

Verso R 1500 U C5

Jmenovitý průtok podle ErP 2018, m ³ /h	1634
Jmenovitý průtok podle ErP 2018, l/s	454
Výkon elektrického ohřivače, kW / Δt, °C	4,5/7
Přivodní napětí HE, V	3~400
Přivodní napětí HW, V	1~230
Maximální provozní proud HE, A	12,9
Maximální provozní proud HW, A	6,7
Elektrický příkon ventilátoru při maximálním vzduchovém množství, W	450
Rozměry filtrů Š×V×D, mm	800×400×46
Rozměry jednotky Š×V×D, mm	906×905×1355
Tloušťka opláštění, mm	50
Montážní prostor, mm	800
Hmotnost jednotky, kg	206



Akustická data

A-vážený akustický výkon L_{wa}, dB(A) při jmenovitém průtoku

Vstup přiváděného vzduchu	60
Výstup přiváděného vzduchu	75
Vstup odváděného vzduchu	60
Výstup odváděného vzduchu	71
Opláštění	54

A-vážený akustický tlak L_{pa}, dB(A) v běžně utěsněné místnosti 10m² ve vzdálenosti 3 m od opláštění.

Okolí	44
-------	----

Teplotní účinnost

Venkovní teplota, °C	Zima					Léto		
	-23	-15	-10	-5	0	25	30	35
Za tepelným výměníkem, °C	12,3	14,0	15,1	16,2	17,2	22,6	23,7	24,8

vnitřní +22 °C, 20 % RH

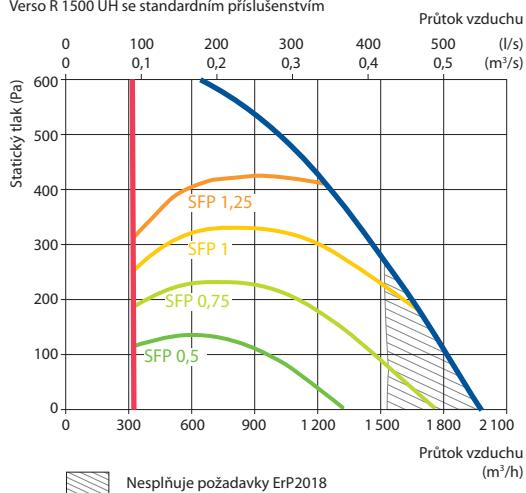
Technická data zabudovaného vodního chladiče/ohřivače (HCW) a přímého výparníku (HDCX)

Teplota vody dovnitř / ven, °C	Zima		Léto	
	Zima	Léto	Zima	Léto
Kondenzace/vypařování T, °C	-	-	45	45/5
Výkon, kW	5,0	9,1	5,3	10,4
Maximální výkon, kW	10,9	9,7	8,2	12,6
Tlaková ztráta, kPa	1,7	11,8	-	-
Teplota vzduchu dovnitř / ven, °C	12,3 / 22	30 / 18,1	12,3 / 22	30 / 18
Připojení, " / mm	¾		½ / 22	

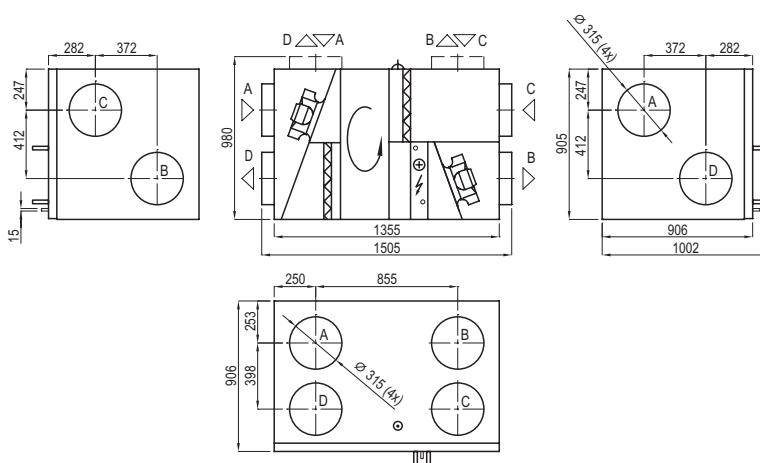
Léto: +30 °C / 50 %; DX – 1500 m³/h

Výkon

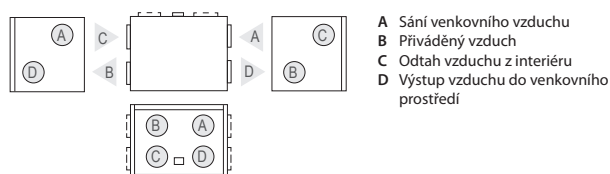
Verso R 1500 UH se standardním příslušenstvím



Zobrazena jako pravá (R1)



Zobrazena jako levá (L1)



Příslušenství

Zavírací klapka	AGUJ-M-315+LF24/LM24
Tlumič hluku	A/D AGS-315-100-900-M B/C AGS-315-100-1200-M
Směšovací uzel	PPU-HW-3R-15-1,6-W2
Vodní chladič	DCW-1,4-9
Dvoucestný ventil	VVP47.20-4,0+SSP61
Přímý výparník	DCF-1,4-10
Venkovní kond. jednotka	MOU 36HFN8+KA8243